



X Tworzywo ABS

X Dostępne w dwóch rozmiarach

X W zestawie nakrętki klatkowe i wkręty

X 1U

X Pasuje do profili 19"

## Cechy produktu

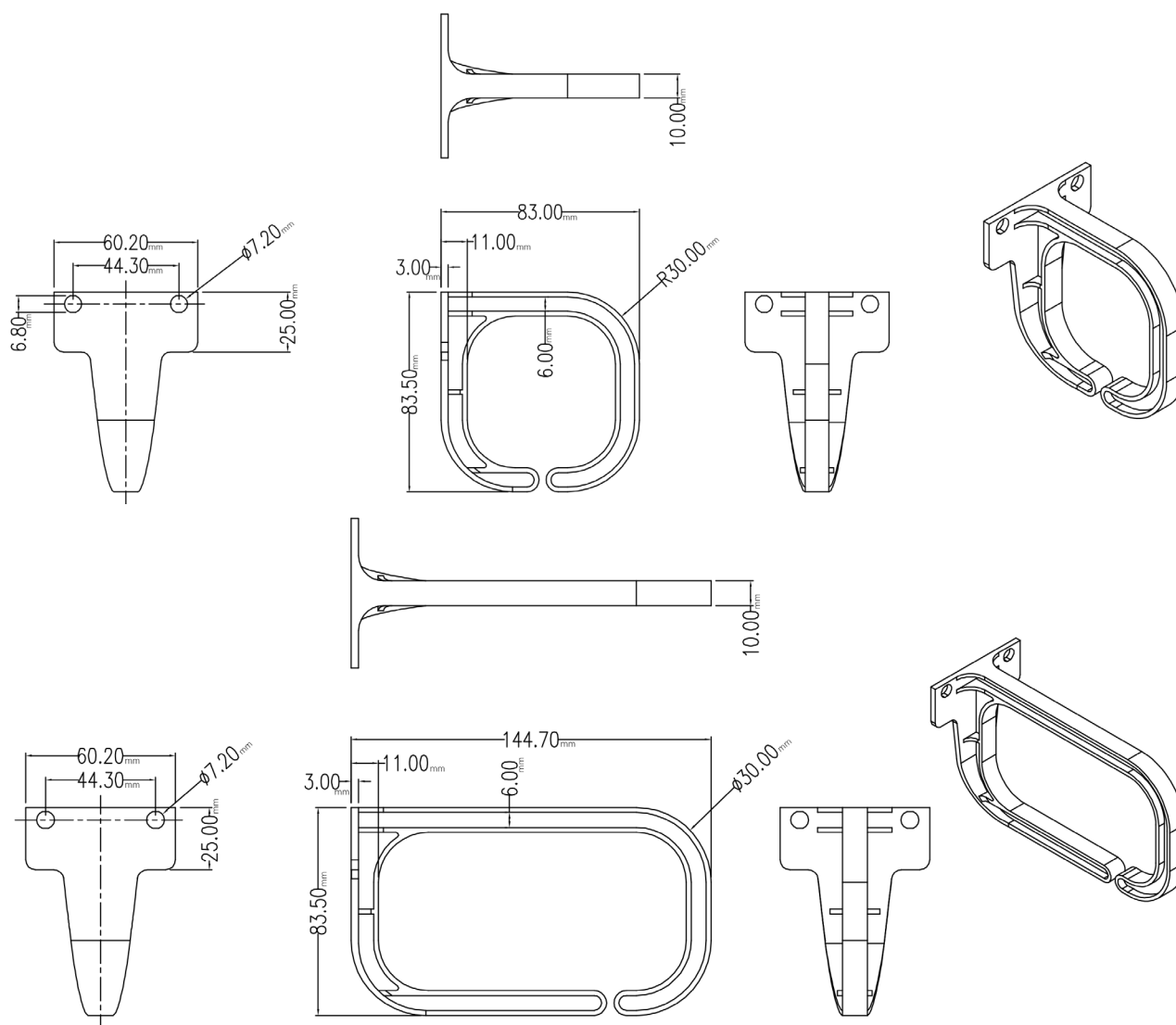
- Tworzywo ABS
- Dostępne w dwóch rozmiarach
- W zestawie nakrętki klatkowe i wkręty
- 1U
- Pasuje do profili 19"

## Opis produktu

Pierścienie Excel do zarządzania kablami zostały wprowadzone jako uzupełnienie oferty systemów stelaży krosowniczych, niemniej jednak można je zamontować w każdej szafie dla ułatwienia organizacji kabli krosowych.

Wykonane z wysokiej jakości tworzywa ABS, duże pierścienie mogą pomieścić do 100 kabli krosowych.

Do zestawu dołączone są nakrętki klatkowe oraz wkręty, niezbędne do zamontowania pierścieni na profilach 19" w szafie rack Excel Environ lub stelażu krosowniczym.



## Numer części

Nr części	Opis
100-923	Pierścień Excel do zarządzania kablami – średni – czarny
100-924	Pierścień Excel do zarządzania kablami – duży – czarny

Excel oferuje kompleksowe i wysokowydajne rozwiązania infrastrukturalne światowej klasy — projektowane, wytwarzane, dostarczane i objęte wsparciem — bez żadnych kompromisów.

Zapraszamy do kontaktu z nami pod adresem [sales@excel-networking.com](mailto:sales@excel-networking.com)

Nie ponosimy odpowiedzialności za błędy lub pomyłki w publikacji. Excel jest zarejestrowanym znakiem towarowym Mayflex Holdings Ltd.

**excel**  
without compromise.

[www.excel-networking.com](http://www.excel-networking.com)